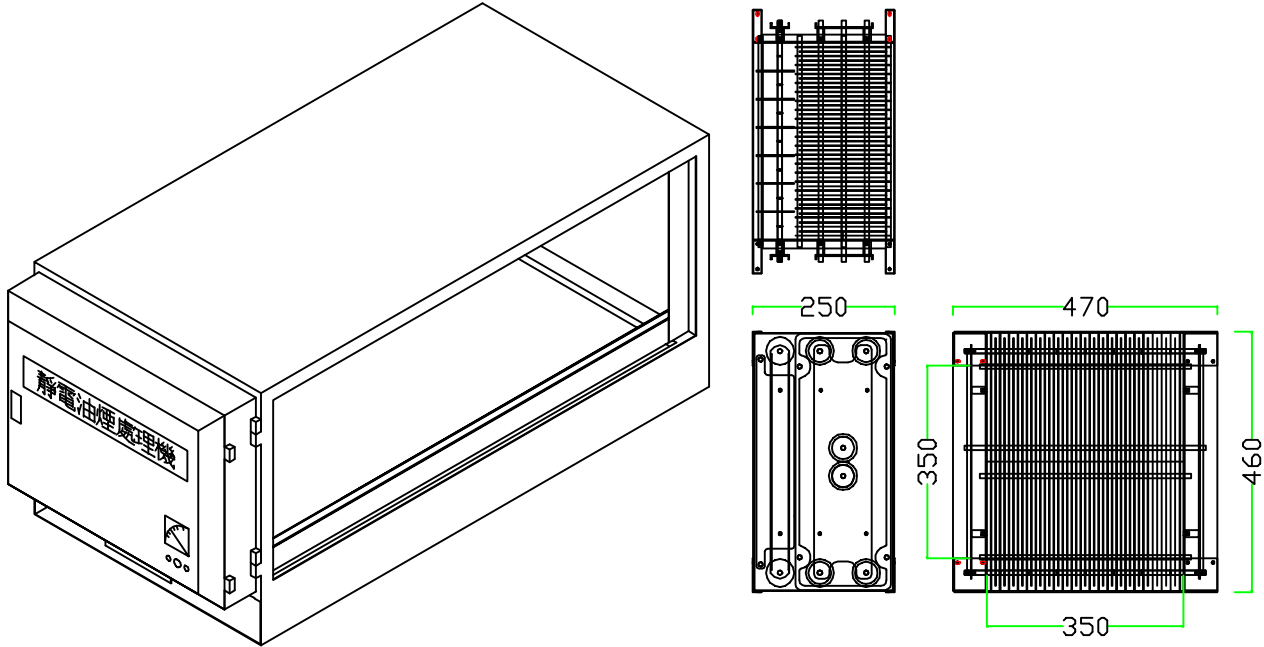


# 設備規範書

名稱	靜電集油煙機--全國靜電	項次	
型號	SEP-8000	數量	1
外型尺寸	690 * 1050 * 665 (mm)		

## 規格說明



### 一.規格：

- 1.機台尺寸: W690 \* D1050 \* H665 (mm)
- 2.機台重量: 160KG
- 3.出入風口: W874 \* H474 (mm)
- 4.機台材質: SS400 1.6t 全機粉體烤漆
- 5.集板出入風口: W350 \* H350 (mm)
- 6.集板材質: 鋁合金 1.0t
- 7.機台前方維修空間: W609 \* D700 \* H650 (mm)
- 8.絕緣材質: 三氧化二鋁 (95%)

### 二.參數：

- 1.風速設計: 10m/sec
- 2.集板數量: 4組 (250 \* 470 \* 460 mm)
- 3.前置濾網: 2片
- 4.靜壓: 15mmaq

### 三.系統統電：

- 1.高壓產生器: 高壓值 DC 14500V , 低壓值 DC 72500V
- 2.耗電功率: 240W/H
- 3.電源需求: (預留安培) 單相 AC220V . 5A . 附接地線